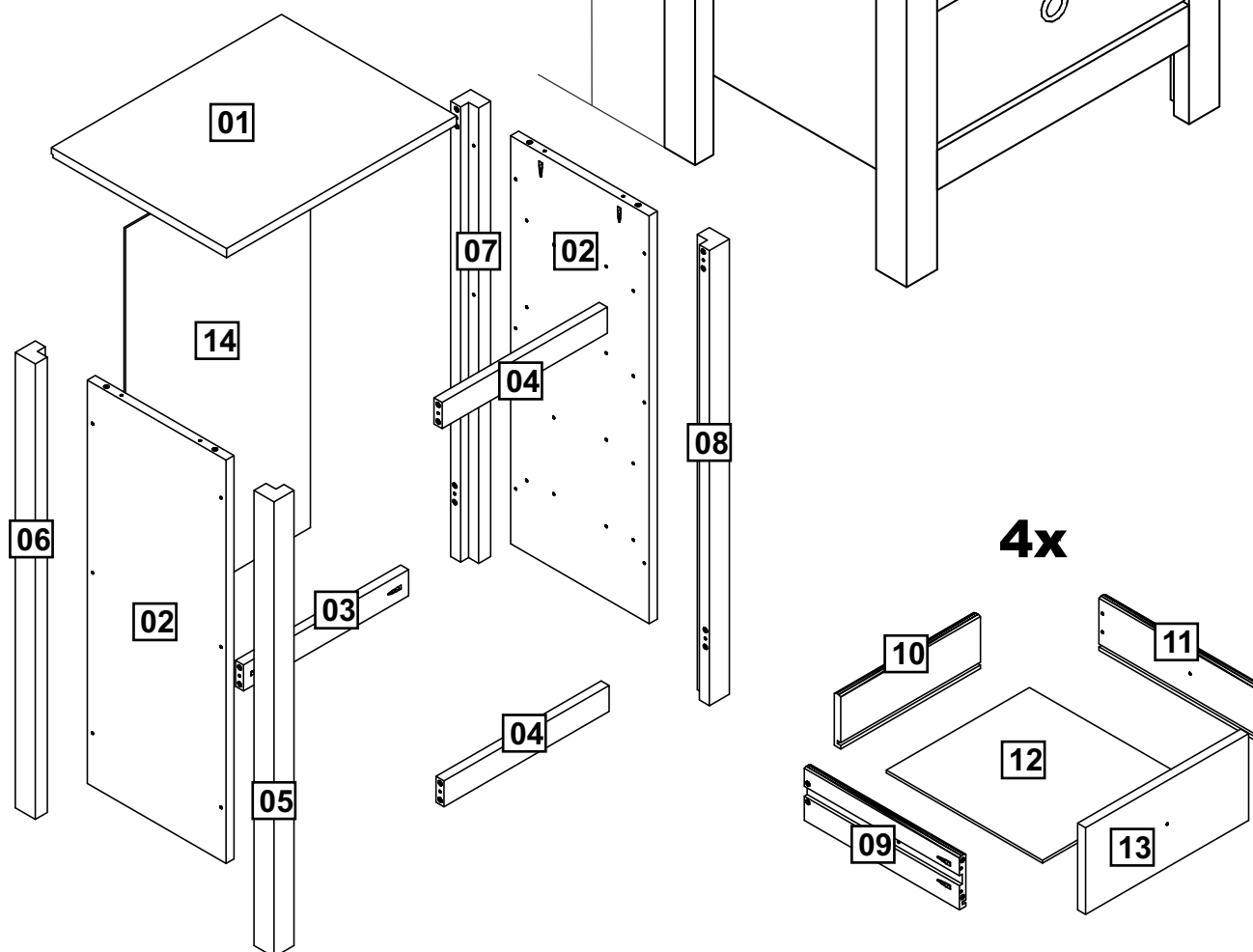
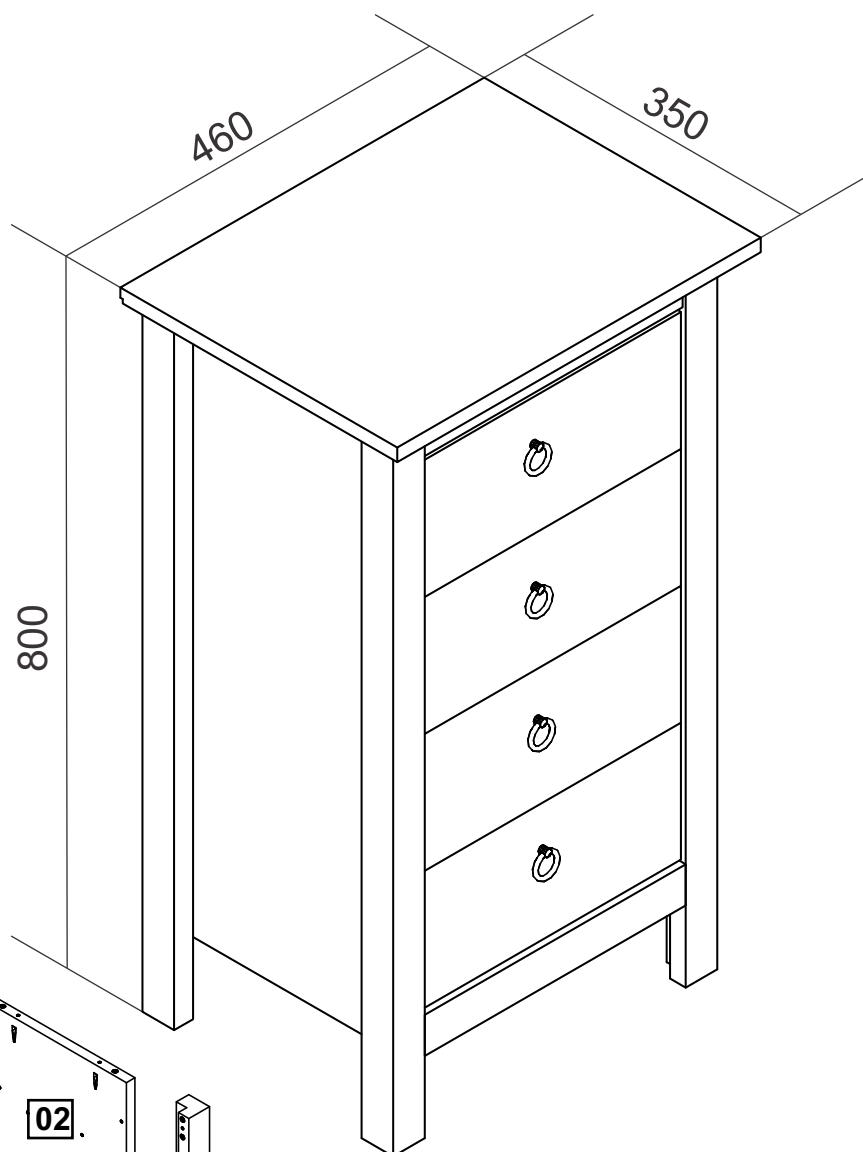
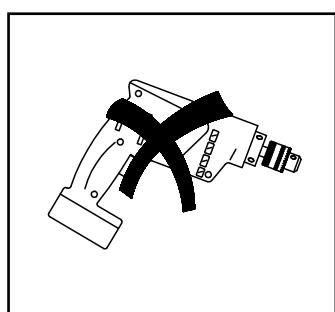
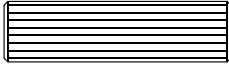
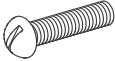


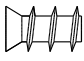

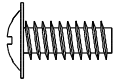
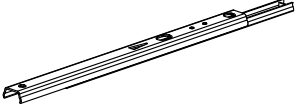


Tamaño de la caja:
829 x 412 x 111 mm

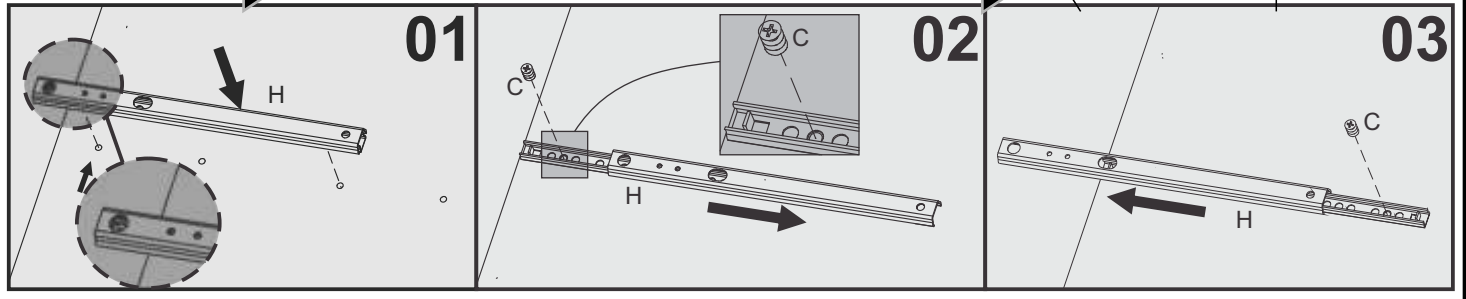
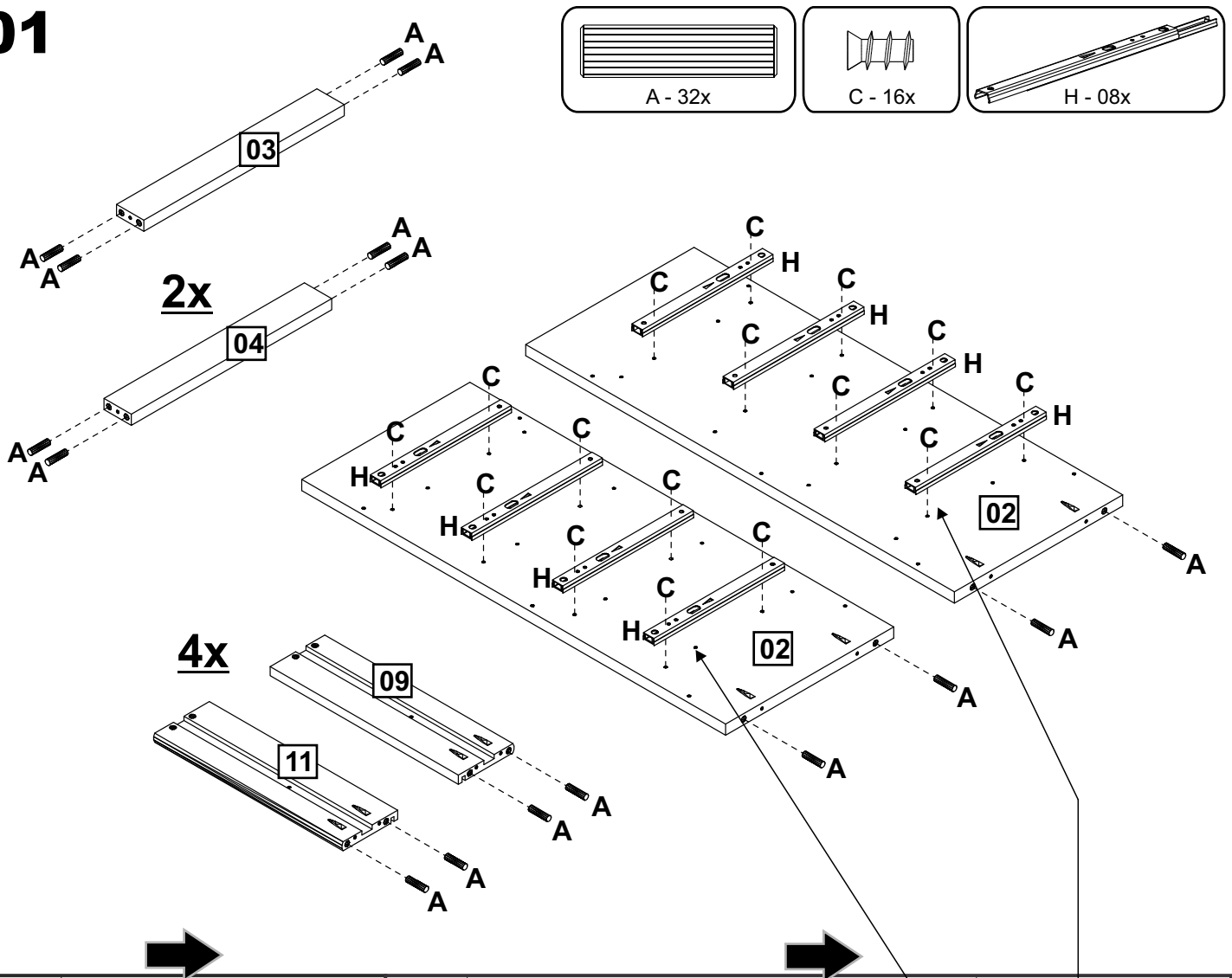
Peso neto: 13,00kg
Peso bruto: 14,00kg

I5519BZ
SINFONIER 4C
CHIFFONIER 4T

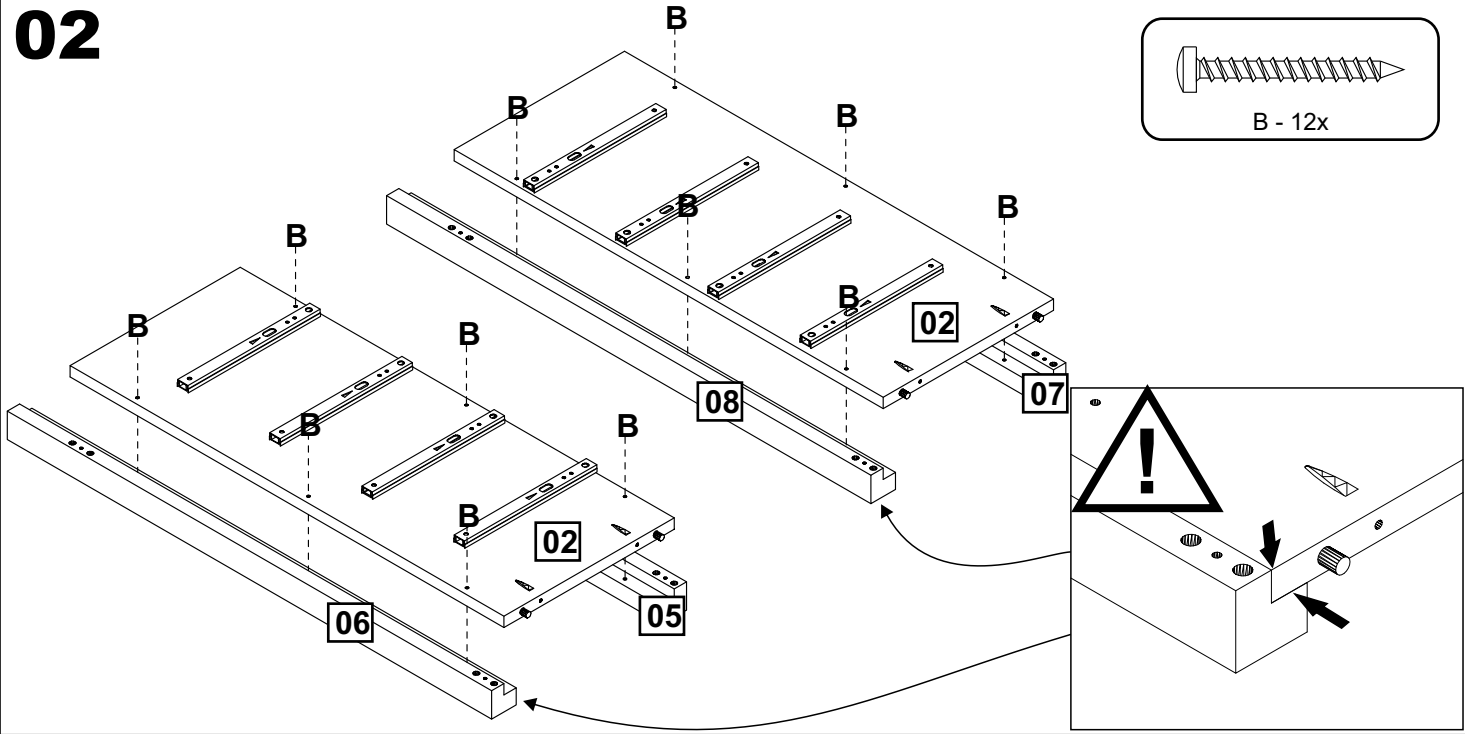


A	 8,0x30	32	E		04
B	 4,0x30	54	F	 10x10	16
C	 6,0x10	16	G		04
D	 M4x12	08	H		08

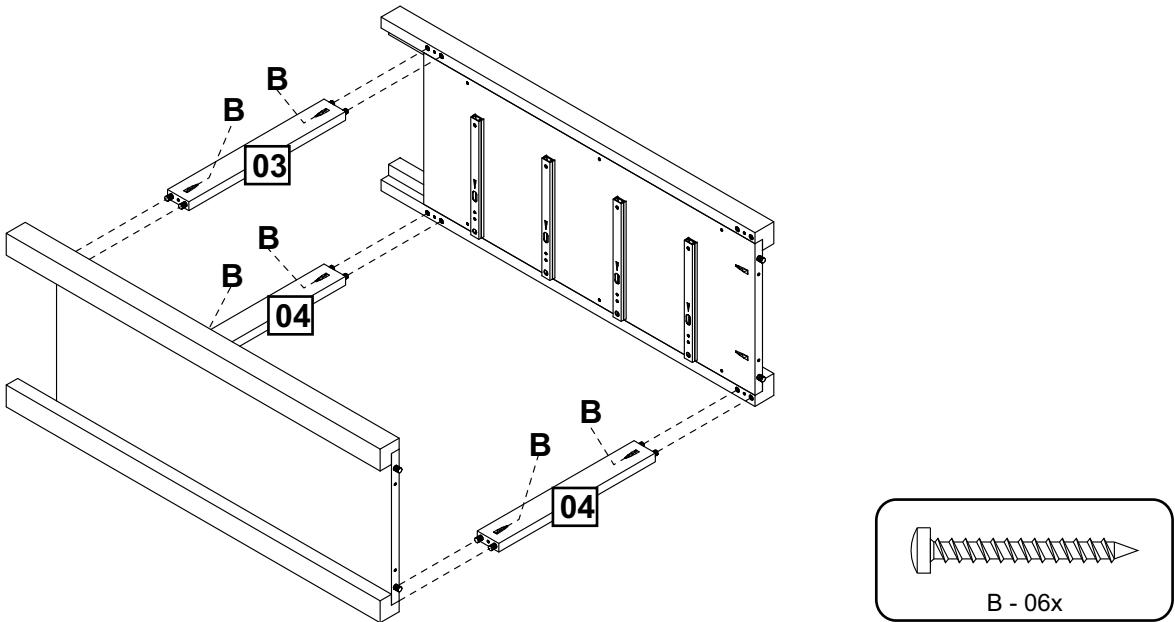
01



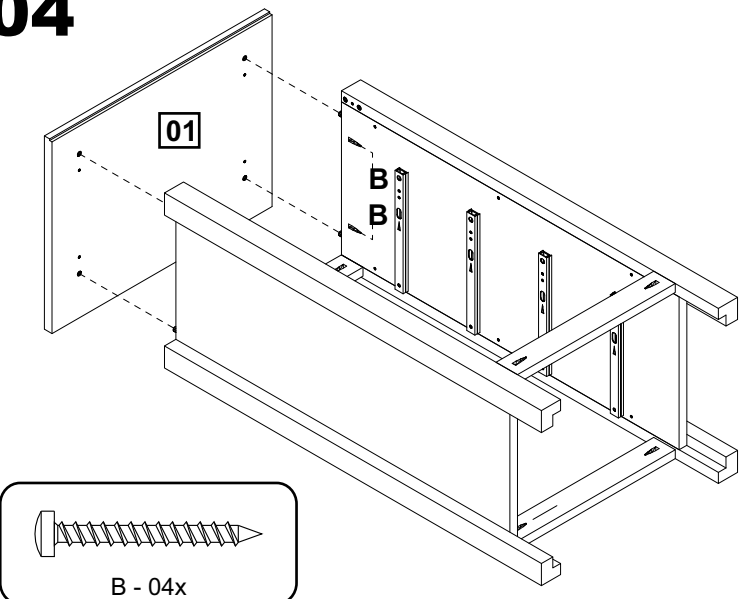
02



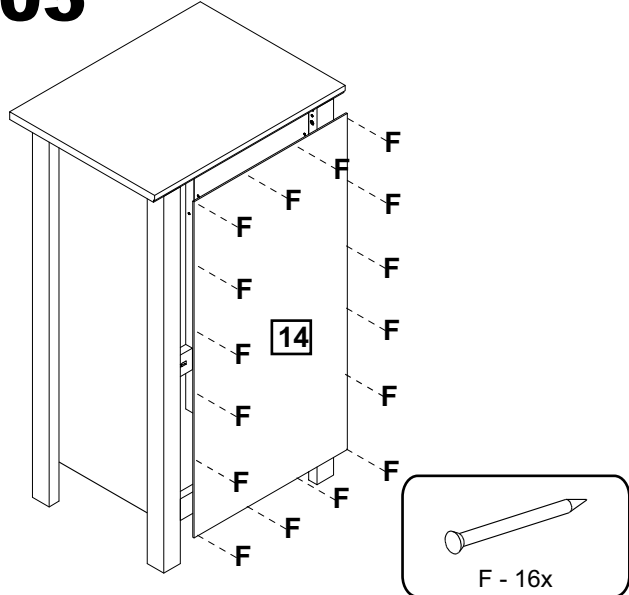
03



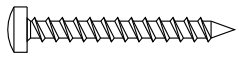
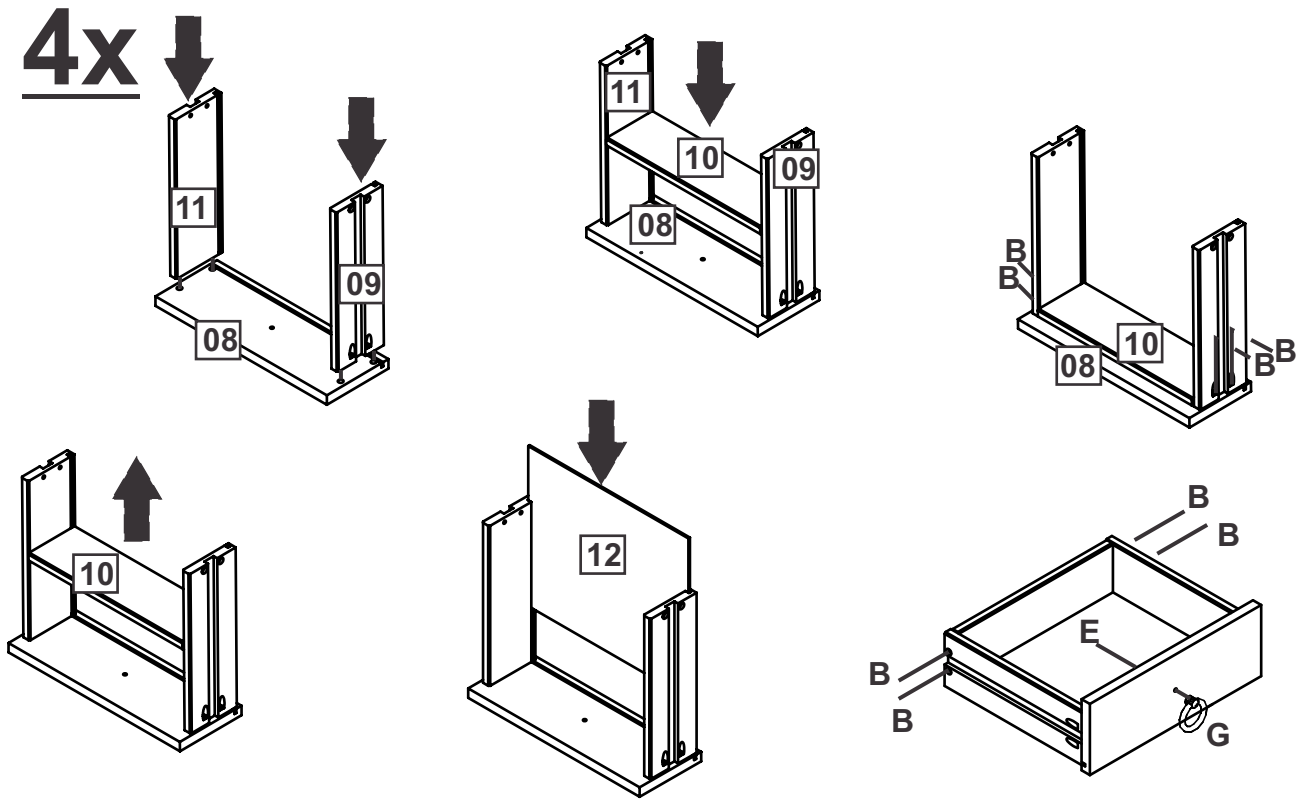
04



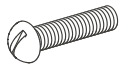
05



06



B - 32x

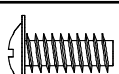
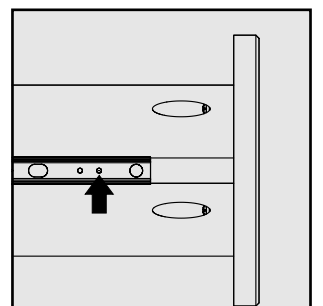
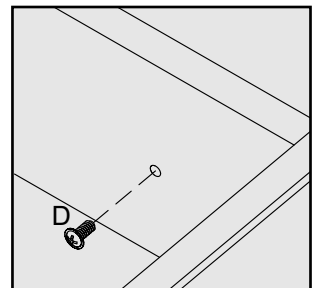
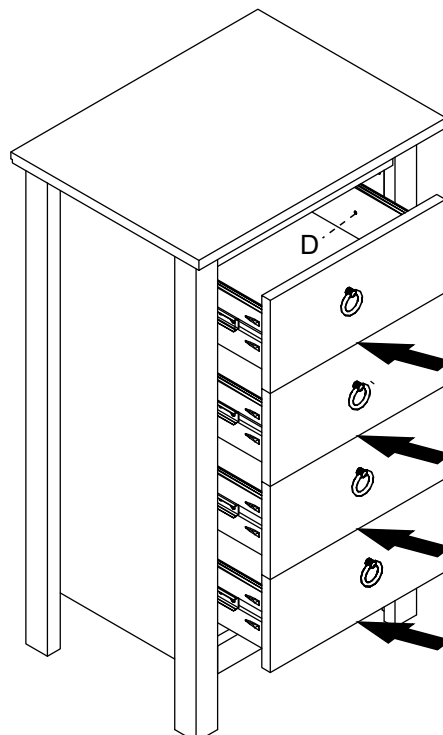


E - 04x



G - 04x

07



D - 08x